

Base mural con TwinCONTACT

N.º ref. 1720

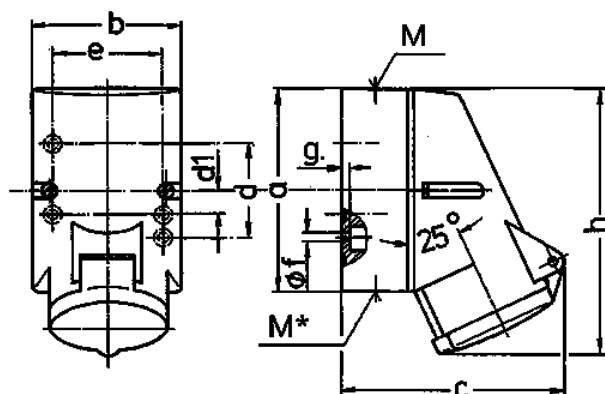


- Sin tornillos, con técnica de desplazamiento de aislamiento
- Para cableados de paso
- Fijación interior
- Con 4 y 5 polos, la parte inferior de la carcasa gira 180°

Especificaciones técnicas

Amperios	16 A
Polos	3 p
Voltios	230 V
Sentido horario	6 h
Hertzios	50-60 Hz
Técnica de conexión	sin tornillos - TwinCONTACT
Contactos	estándar
Grado de protección	IP 44
Peso	117 g
Marca de verificación	CN,CQC

Planos y dimensiones



Plano	Amp.	16		
		Polos		
1 MB 209		3	4	5
Dím. en mm	a	87	100	100
	b	64	75	75
	c	99	110	113
	d	40	-	-
	d1	-	11	11
	e	50	59	59
	f	4,5	5	5
	g	4	4	4
	h	115	125	128
	M	20	20	20
	M*	20 entrada ciega para cortar		
Ø y [max]		15	15	15
Borna para cond. Sección		1,5	1,5	1,5
Transvers. (mm²) min.-max.		-4	-4	-4