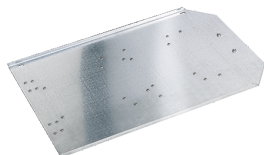


Placa de montaje

N.º ref. 18416

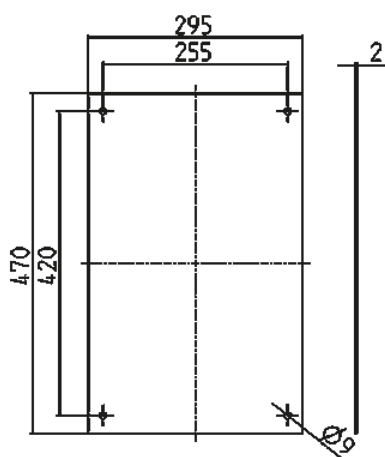


- galvanizada
- Para tamaños de caja de 530 x 400 x 220 mm

Especificaciones técnicas

| | |
|------|--------|
| Peso | 2142 g |
|------|--------|

Planos y dimensiones



Plano
5 MB 64

Dim. en mm