

Caja empotrable de acero inox.

N.º ref. 18427

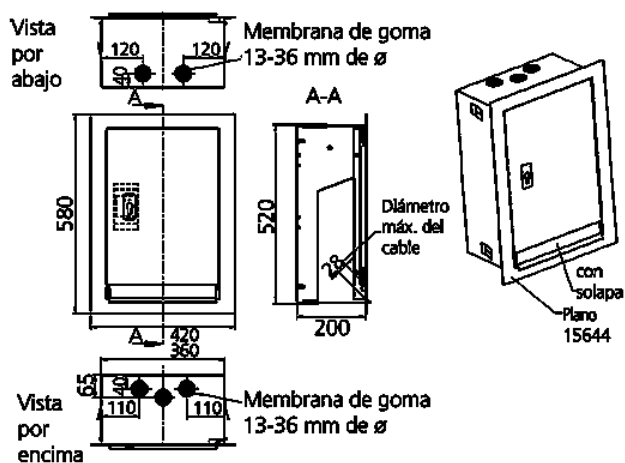


- Medidas (al. x an. x prof.) 520 x 360 x 200 mm
- Con puertas frontales y marcos de la puerta
- Acero inox. pulido
- Medidas (al. x an.): 580 x 420 mm

Especificaciones técnicas

Peso	13250 g
------	---------

Planos y dimensiones



Plano
1 MB 430

Dim. en mm