

Caja vacía para bolardo de distribución eléctrica

N.º ref. 18503AG

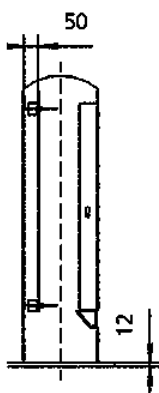
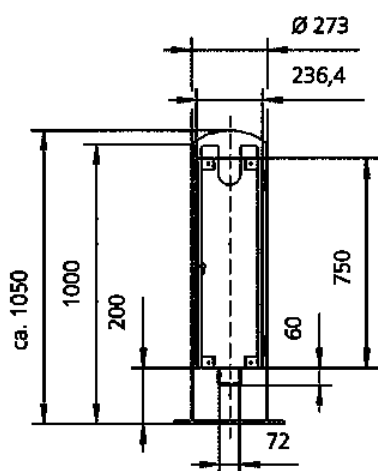


- De tubo de acero
- Grosor de pared 4,5 mm
- Galvanizada al fuego
- Cromado en amarillo y con recubrimiento de polvo
- Color: antracita (RAL 7016)
- Orificio de suministro con bisagra y cerradura de bombillo semiperfilado
- Medidas (al. x Ø): 1.050 x 273 mm (interior)
- Peso: aprox. 60 kg
- Salida de cable inferior: (al. x an.) 60 x 70 mm
- Marco para montaje en suelo: Ø 390 mm
- 4 tornillos de fijación de 15,5 mm
- Para fijarlos en la base existente

Especificaciones técnicas

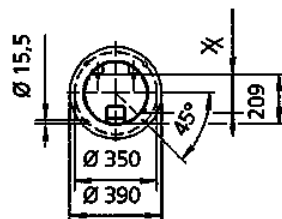
Peso	36000 g
------	---------

Planos y dimensiones



Grosor de la
envolvente = 5 mm

* S235JRG2
1.0038
Galvanizado
(Cromado en amarillo)
Acabado en
pintura pulverizada
Gris antracita RAL 7016



Plano
1 MB 473

Dim. en mm

No incluye placa de
montaje 15617 y 15725.

X=163 (max. profundidad
para empotrar)