

Clavija mural
N.º ref. 1961

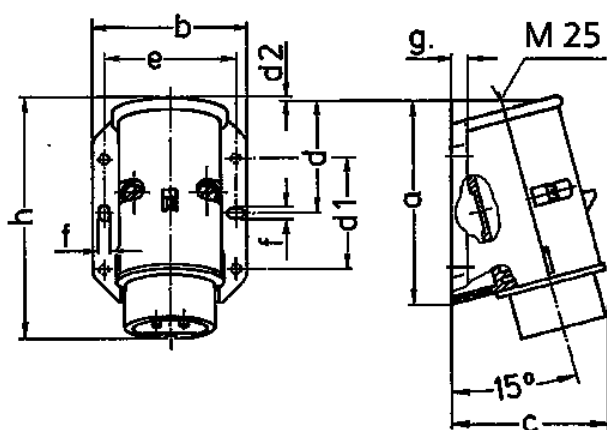


- Contacto roscado
- Fijación exterior
- Una entrada para cable superior y otra ciega (para cortar) en la parte trasera

Especificaciones técnicas

Amperios	16 A
Polos	2 p
Voltios	40-50 V
Sentido horario	12 h
Hertzios	50-60 Hz
Técnica de conexión	bornas de tornillo
Contactos	estándar
Grado de protección	IP 44
Peso	144 g
Marca de verificación	CN,CQC

Planos y dimensiones



Plano	Amp. Polos	16		32	
		2	3	2	3
2 MB 160					
Dim. en mm	a	96	96	96	96
	b	73	73	73	73
	c	74	74	74	74
	d	53	53	53	53
	d1	52	52	52	52
	d2	2	2	2	2
	e	62	62	62	62
	f	5,3	5,3	5,3	5,3
	g.	8	8	8	8
	h	116	116	116	116
Borna para cond. Sección		4	4	4	4
Transvers. (mm²) min.-max.		-10	-10	-10	-10