

**Base mural**  
N.º ref. 21233

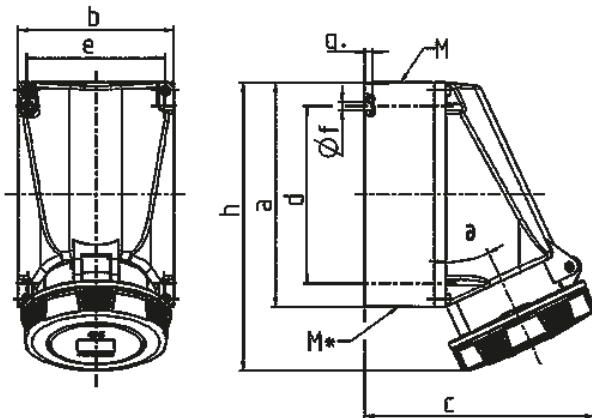


- Contacto roscado
- X-CONTACT®
- con portacontactos altamente resistente al calor
- Contactos niquelados

**Especificaciones técnicas**

Amperios	125 A
Polos	4 p
Voltios	400 V
Sentido horario	6 h
Hertzios	50-60 Hz
Técnica de conexión	bornas de tornillo
Contactos	portacontactos altamente resistente al calor, contactos niquelados, X-CONTACT®
Grado de protección	IP 67
Peso	1959 g

**Planos y dimensiones**



Plano	Amp.	63			125	
		3	4	5	4	5
<b>1 MB 112/162</b>	<b>Polos</b>					
<b>Dim. en mm</b>	<b>a</b>	170	170	170	264	264
	<b>b</b>	118	118	118	163	163
	<b>c</b>	175	175	175	200	200
	<b>d</b>	134,5	134,5	134,5	240	240
	<b>e</b>	103	103	103	140	140
	<b>f</b>	6,1	6,1	6,1	8,1	8,1
	<b>g</b>	6	6	6	8	8
	<b>h</b>	219	219	219	306	306
	<b>M</b>	40	40	40	50	50
	<b>M*</b>	2x40 entrada ciega para cortar			50	50
	<b>a</b>	25	25	25	20	20
	<b>Ø y [max]</b>	27	27	27	38	38
	<b>Borna para cond. Sección</b>	6	6	6	25	25
	<b>Transvers. (mm²) min.-max.</b>	-25	-25	-25	-35	-35