

Prolongador AM-TOP®

N.º ref. 21365

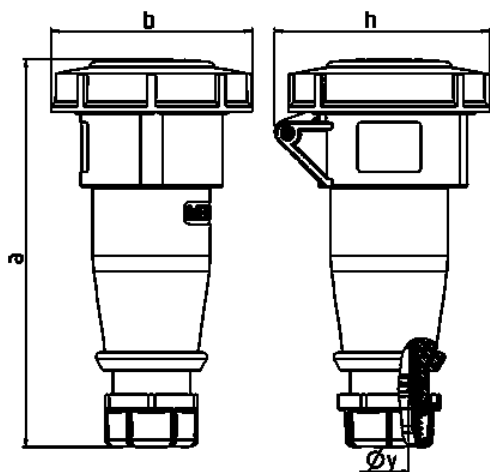


- Contacto roscado
- Carcasa de una pieza
- Portacontactos altamente resistente al calor
- Contactos niquelados
- Prensaestopas roscado con junta de estanqueidad
- Dispositivo antitracción y protección contra pliegues del cable

Especificaciones técnicas

Amperios	16 A
Polos	5 p
Voltios	400 V
Sentido horario	6 h
Hertzios	50-60 Hz
Técnica de conexión	bornas de tornillo
Contactos	portacontactos altamente resistente al calor, contactos niquelados
Grado de protección	IP 67
Peso	272 g
Marca de verificación	DE, VDE, CN, CQC

Planos y dimensiones



Plano 3 MB 62	Amp. Polos	16			32		
		3	4	5	3	4	5
Dim. en mm	a	146	166	172	212	212	213
	b	72	79	89	96	96	102
	h	80	88	95	98	98	105
	y	14,5	16	16	22	22	22
Borna para cond. Sección		1	1	1	2,5	2,5	2,5
Transvers. (mm ²) min.-max.		-2,5	-2,5	-2,5	-6	-6	-6