

**Base mural**  
N.º ref. 2139

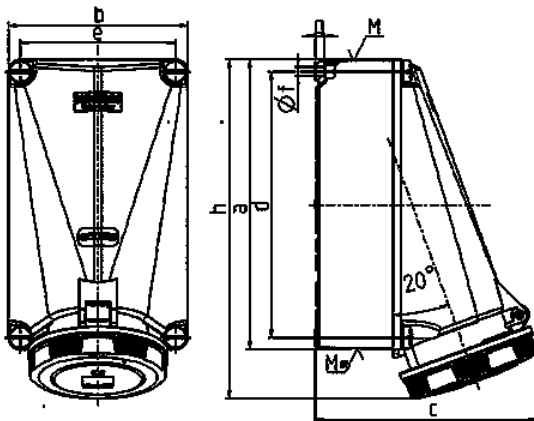


- Contacto roscado
- Productos con contacto piloto bajo pedido

**Especificaciones técnicas**

Amperios	125 A
Polos	5 p
Voltios	500 V
Sentido horario	7 h
Hertzios	50-60 Hz
Técnica de conexión	bornas de tornillo
Contactos	X-CONTACT®
Grado de protección	IP 67
Peso	2102 g
Marca de verificación	CN,CQC

**Planos y dimensiones**



Plano	Amp.	125	
		4	5
<b>1 MB 162</b>	<b>Polos</b>		
<b>Dim. en mm</b>	<b>a</b>	264	264
	<b>b</b>	163	163
	<b>c</b>	200	200
	<b>d</b>	240	240
	<b>e</b>	140	140
	<b>f</b>	8,1	8,1
	<b>g</b>	8	8
	<b>h</b>	306	306
	<b>M</b>	50	50
	<b>M*</b>	50	50
	<b>Øy [max]</b>	38	38
	<b>Borna para cond. Sección</b>	25	25
	<b>Transvers. (mm²) min.-max.</b>	-35	-35