

Base mural
N.º ref. 2152

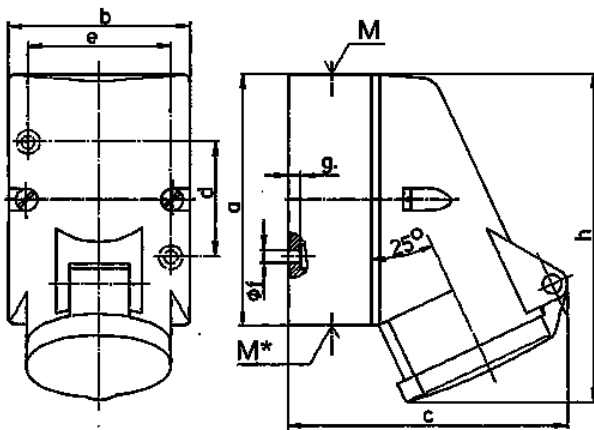


- Contacto roscado
- Fijación interior
- Una entrada de cables superior y una ciega (para cortar) inferior

Especificaciones técnicas

Amperios	16 A
Polos	3 p
Voltios	50-250 V
Sentido horario	3 h
Técnica de conexión	bornas de tornillo
Contactos	estándar
Grado de protección	IP 44
Peso	180 g

Planos y dimensiones



Plano	Amp.	16
1 MB 369	Polos	3
Dim. en mm	a	87
	b	64
	c	99
	d	40
	e	50
	f	4,5
	g.	4
	h	115
	M	20
	M*	20 entrada ciega para cortar
Ø y [max]		15
Borna para cond. Sección		1,5
Transvers. (mm ²) min.-max.		—4