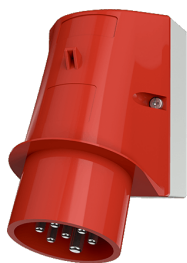


Clavija mural
N.º ref. 2167

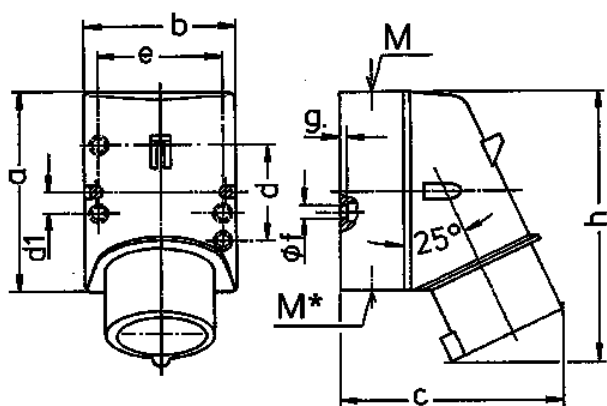


- Contacto roscado
- Portacontactos altamente resistente al calor
- Contactos niquelados
- En las tomas la conexión también se puede hacer por la parte posterior
- En la parte inferior de la carcasa hay un troquelado para arrancar

Especificaciones técnicas

Amperios	32 A
Polos	7 p
Voltios	400 V
Sentido horario	6 h
Hertzios	50-60 Hz
Técnica de conexión	bornas de tornillo
Contactos	contactos niquelados, portacontactos altamente resistente al calor
Grado de protección	IP 44
Peso	430 g
Marca de verificación	CN,CQC

Planos y dimensiones



Plano	Amp.	16	32
2 MB 147	Polos	7	7
Dim. en mm	a	100	128
	b	75	84
	c	110	135
	d	—	—
	d1	10,5	11
	e	59	68
	f	5	5,3
	g.	4	4
	h	135	170
	M	20	32
	M*	20 entrada ciega para cortar	2x25 entrada ciega para cortar
	Ø y [max]	15	18
	Borna para cond. Sección	1	2,5
	Transvers. (mm²) min.-max.	—2,5	—4