

**Prolongador AM-TOP®**

N.º ref. 2185

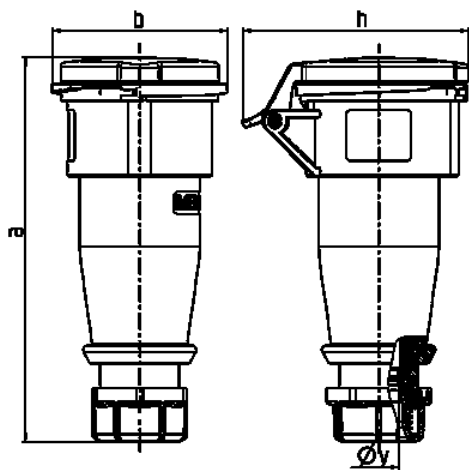


- Contacto roscado
- Carcasa de una pieza
- Prensaestopas roscado con junta de estanqueidad
- Dispositivo antitracción y protección contra pliegues del cable

**Especificaciones técnicas**

|                       |                    |
|-----------------------|--------------------|
| Amperios              | 16 A               |
| Polos                 | 3 p                |
| Voltios               | 50-250 V           |
| Sentido horario       | 3 h                |
| Técnica de conexión   | bornas de tornillo |
| Contactos             | estándar           |
| Grado de protección   | IP 44              |
| Peso                  | 143 g              |
| Marca de verificación | DE,VDE, CN,CQC     |

**Planos y dimensiones**



| Plano<br>3 MB 63                        | Amp.<br>Polos | 16   |      |      | 32  |     |     |
|---|---------------|------|------|------|-----|-----|-----|
|   |               | 3    | 4    | 5    | 3   | 4   | 5   |
| Dim. en mm                              | a             | 162  | 165  | 167  | 209 | 209 | 208 |
|   | b             | 60   | 68   | 76   | 82  | 82  | 89  |
|   | h             | 83   | 92   | 98   | 100 | 100 | 108 |
|   | y             | 14,5 | 16   | 16   | 22  | 22  | 22  |
| Borna para cond. Sección                |               | 1    | 1    | 1    | 2,5 | 2,5 | 2,5 |
| Transvers. (mm <sup>2</sup> ) min.-max. |               | -2,5 | -2,5 | -2,5 | -6  | -6  | -6  |