

Base semiempotrable TM

N.º ref. 22189A

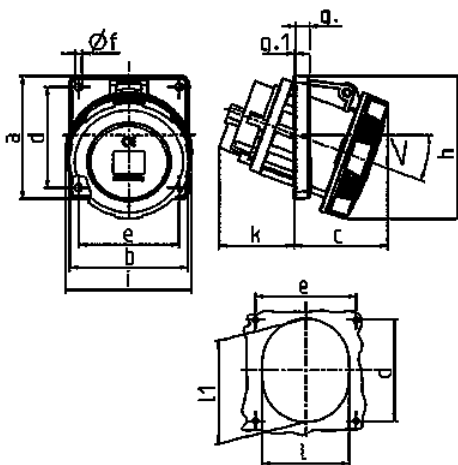


- Contacto roscado
- Portacontactos altamente resistente al calor
- Contactos niquelados
- Inclinación de 15°
- (Forma BS)

Especificaciones técnicas

Amperios	125 A
Polos	5 p
Voltios	400 V
Sentido horario	6 h
Hertzios	50-60 Hz
Técnica de conexión	bornas de tornillo
Contactos	portacontactos altamente resistente al calor, contactos niquelados, X-CONTACT®
Grado de protección	IP 67
Junta de goma	114x110 mm
Agujero de fijación	90x90 mm
Inclinación	15°
Peso	1232 g
Marca de verificación	DE, VDE

Planos y dimensiones



Plano	Amp.	63		125	
		5	3	4	5
1 MB 601	Polos				
Dim. en mm	a	110	114	114	114
	b	106	110	110	110
	c	84	75	75	75
	d	90	90	90	90
	e	90	90	90	90
	f	6,5	6,2	6,2	6,2
	g	12	13	13	13
	g-1	2	2	2	2
	h	128	133	133	133
	i	113	126	126	126
	k	67	103	103	103
	l	92	94	94	94
	ll	98	107	107	107
	<	15°	15°	15°	15°
	Borna para cond. Sección	6	25	25	25
	Transvers. (mm²) min.-max.	-20	-70	-70	-70