

Base semiempotrable TM

N.º ref. 23163

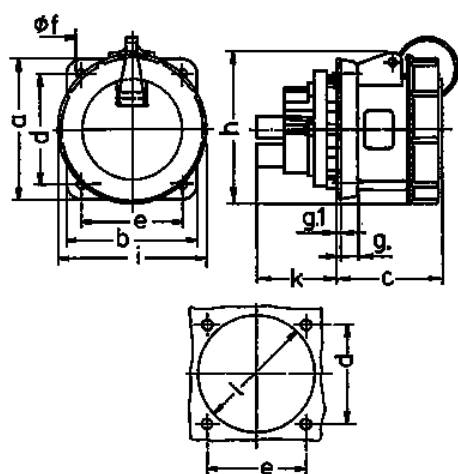


- Contacto roscado
- Portacontactos altamente resistente al calor
- Contactos niquelados
- Dirección de conexión recta (Forma AS)

Especificaciones técnicas

Amperios	16 A
Polos	5 p
Voltios	440-460 V
Sentido horario	11 h
Hertzios	60 Hz
Técnica de conexión	bornas de tornillo
Contactos	portacontactos altamente resistente al calor, contactos niquelados
Grado de protección	IP 67
Junta de goma	75x75 mm
Agujero de fijación	60x60 mm
Peso	236 g

Planos y dimensiones



Plano	Amp.	16		32		63		
		Polos		3	5	3	5	5
1 MB 217/1								
Dim. en mm								
a		75	75	85	85	107		
b		75	75	75	75	100		
c		60	60	67	73	82		
d		60	60	60	60	85		
e		60	60	60	60	77		
f		5,5	5,5	5,5	5,5	6,5		
g		8	8	8	8	12		
g.1		2	2	2	2	2		
h		81	95	95	106	115		
i		70	88	94	102	114		
k		26	27	34	34	55		
l		52	57	58	65	88		
Borna para cond. Sección		1,5	1,5	2,5	2,5	6		
Transvers. (mm²) min.-max.		-4	-4	-10	-10	-25		