

Base semiempotrable TM

N.º ref. 23177

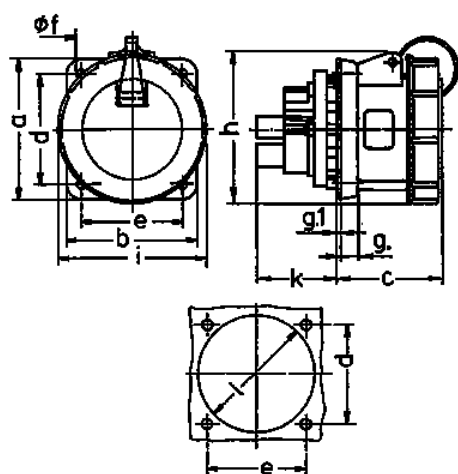


- Contacto roscado
- Portacontactos altamente resistente al calor
- Contactos niquelados
- Dirección de conexión recta (Forma AS)

Especificaciones técnicas

Amperios	63 A
Polos	5 p
Voltios	50-500 V
Sentido horario	2 h
Hertzios	300-500 Hz
Técnica de conexión	bornas de tornillo
Contactos	portacontactos altamente resistente al calor, contactos niquelados, X-CONTACT®
Grado de protección	IP 67
Junta de goma	107x100 mm
Agujero de fijación	85x77 mm
Peso	745 g

Planos y dimensiones



Plano	Amp.	16		32		63
		3	5	3	5	5
1 MB 217/1	Polos					
Dim. en mm	a	75	75	85	85	107
	b	75	75	75	75	100
	c	60	60	67	73	82
	d	60	60	60	60	85
	e	60	60	60	60	77
	f	5,5	5,5	5,5	5,5	6,5
	g	8	8	8	8	12
	g.1	2	2	2	2	2
	h	81	95	95	106	115
	i	70	88	94	102	114
	k	26	27	34	34	55
	l	52	57	58	65	88
	Borna para cond. Sección	1,5	1,5	2,5	2,5	6
	Transvers. (mm²) min.-max.	-4	-4	-10	-10	-25