

**Clavija AM-TOP®**  
N.º ref. 2331

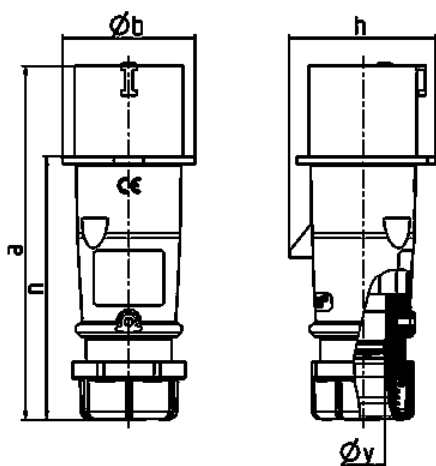


- Contacto roscado
- Carcasa de una pieza
- Prensaestopas roscado con junta de estanqueidad
- Dispositivo antitracción y protección contra pliegues del cable

**Especificaciones técnicas**

Amperios	16 A
Polos	3 p
Voltios	250 V
Sentido horario	8 h
Técnica de conexión	bornas de tornillo
Contactos	estándar
Grado de protección	IP 44
Peso	113 g
Marca de verificación	DE, VDE, CN, CQC

**Planos y dimensiones**



Plano	Amp.	16			32		
		3	4	5	3	4	5
<b>2 MB 217</b>	<b>Polos</b>						
<b>Dim. en mm</b>	<b>a</b>	142	147	147	186	186	180
	<b>b</b>	53	59	67	70	70	77
	<b>h</b>	59	69,4	76	81	81	89,5
	<b>n</b>	105	110	110	141	141	135
	<b>y</b>	14,5	16	16	22	22	22
	<b>Borna para cond. Sección</b>	1	1	1	2,5	2,5	2,5
	<b>Transvers. (mm²) min.-max.</b>	-2,5	-2,5	-2,5	-6	-6	-6