

## Base semiempotrable TM

N.º ref. 23432

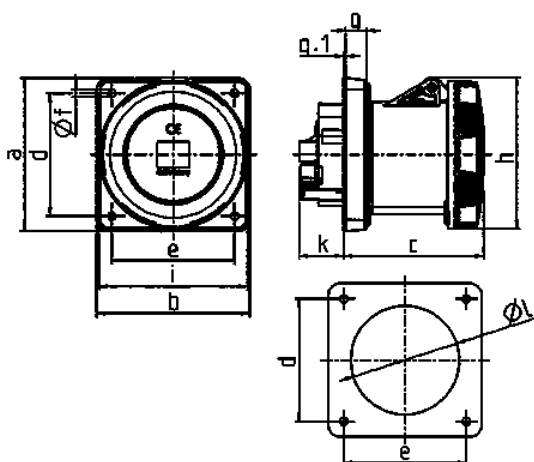


- Contacto roscado
- Portacontactos altamente resistente al calor
- Contactos niquelados
- Dirección de conexión recta (Forma AS)

## Especificaciones técnicas

|                     |  |
|---------------------|--|
| Amperios            | 125 A  |
| Polos               | 5 p  |
| Voltios             | 400 V  |
| Sentido horario     | 6 h  |
| Hertzios            | 50-60 Hz   |
| Técnica de conexión | bornas de tornillo   |
| Contactos           | contactos niquelados, X-CONTACT®, portacontactos altamente resistente al calor |
| Grado de protección | IP 67  |
| Junta de goma       | 130x130 mm   |
| Agujero de fijación | 104x104 mm   |
| Peso                | 1371 g   |

## Planos y dimensiones



| Plano<br>1 MB 258<br>Dim. en mm         | Amp.<br>Polos | 125 |     |
|---|---------------|-----|-----|
|   |               | 4   | 5   |
| a                                       |               | 130 | 130 |
| b                                       |               | 130 | 130 |
| c                                       |               | 119 | 119 |
| d                                       |               | 104 | 104 |
| e                                       |               | 104 | 104 |
| f                                       |               | 6,5 | 6,5 |
| g.                                      |               | 18  | 18  |
| g.1                                     |               | 2   | 2   |
| h                                       |               | 129 | 129 |
| i                                       |               | 126 | 126 |
| k                                       |               | 43  | 43  |
| l                                       |               | 95  | 95  |
| Borna para cond. Sección                |               | 25  | 25  |
| Transvers. (mm <sup>2</sup> ) min.-max. |               | —70 | —70 |