

## Prolongador AM-TOP®

N.º ref. 2460

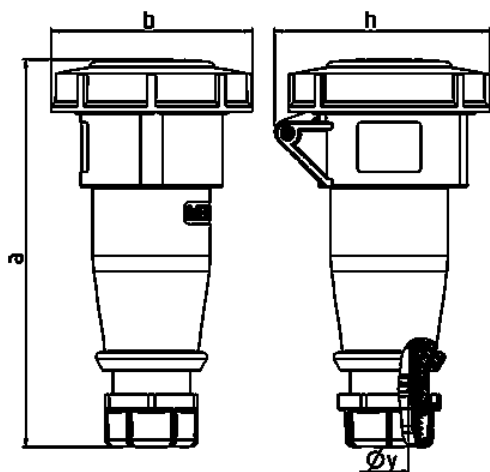


- Contacto roscado
- Portacontactos altamente resistente al calor
- Contactos niquelados
- Carcasa de una pieza
- Prensaestopas roscado con junta de estanqueidad
- Dispositivo antitracción y protección contra pliegues del cable

## Especificaciones técnicas

Amperios	32 A
Polos	7 p
Voltios	500 V
Sentido horario	7 h
Hertzios	50-60 Hz
Técnica de conexión	bornas de tornillo
Contactos	contactos niquelados, portacontactos altamente resistente al calor
Grado de protección	IP 67
Peso	350 g
Marca de verificación	CN,CQC

## Planos y dimensiones



Plano	Amp. Polos	16	32
		7	7
3 MB 62			
Dim. en mm	a	172	213
	b	89	102
	h	95	105
	y	16	22
Borna para cond. Sección		1	2,5
Transvers. (mm <sup>2</sup> ) min.-max.		—2,5	—6