

## Prolongadores TM

N.º ref. 24686

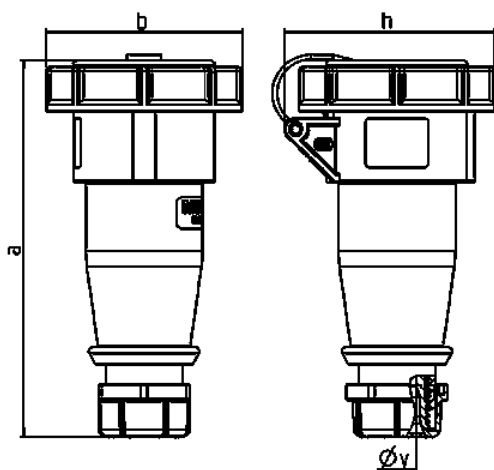


- Contacto roscado
- Portacontactos altamente resistente al calor
- Contactos niquelados
- con tapa protectora
- (Forma DS)

## Especificaciones técnicas

Amperios	16 A
Polos	5 p
Voltios	230 V
Sentido horario	9 h
Hertzios	50-60 Hz
Técnica de conexión	bornas de tornillo
Contactos	portacontactos altamente resistente al calor, contactos niquelados
Grado de protección	IP 67
Peso	284 g

## Planos y dimensiones



Plano	Amp.	16		32	
		3	5	3	5
<b>3 MB 73</b>	<b>Polos</b>				
<b>Dim. en mm</b>	<b>a</b>	160	170	204	205
	<b>b</b>	70	87	101	101
	<b>h</b>	78	94	98	105
	<b>y</b>	14,5	16	22	22
<b>Borna para cond. Sección</b>		1	1	2,5	2,5
<b>Transvers. (mm²) min.-max.</b>		-2,5	-2,5	-6	-6