

## Base semiempotrable TM

N.º ref. 24740

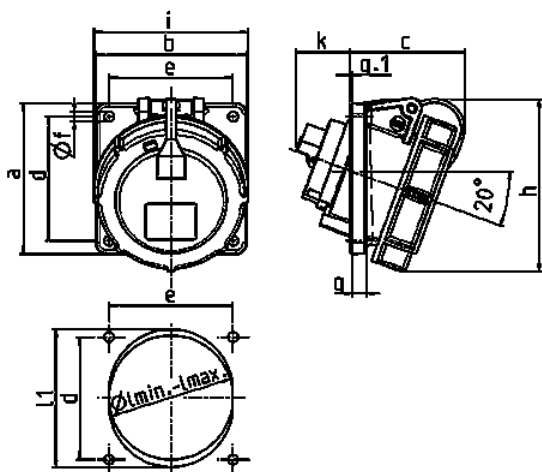


- Contacto roscado
- Portacontactos altamente resistente al calor
- Contactos niquelados
- Inclinación de 20°
- (Forma BS)

## Especificaciones técnicas

Amperios	32 A
Polos	5 p
Voltios	400 V
Sentido horario	6 h
Hertzios	50-60 Hz
Técnica de conexión	bornas de tornillo
Contactos	portacontactos altamente resistente al calor, contactos niquelados
Grado de protección	IP 67
Junta de goma	85x85 mm
Agujero de fijación	70x70 mm
Inclinación	20 °
Peso	340 g

## Planos y dimensiones



Plano	Amp. Polos	16		32		63	
		3	5	3/4	5	3/4/5	
1 MB 474	Dím. en mm	a	85	85	85	85	114
		b	85	85	85	85	114
		c	71	65	65	80	98
		d	70	70	70	70	90
		e	70	70	70	70	90
		f	5,5	5,5	5,5	5,5	5,5
		g	8	8	8	8	12
		g-1	2	2	2	2	2
		h	92	98	101	115	135
		i	70	87	94	101	112
		k	39	33	53	53	70
		l min.	57	70	78	78	92
		l max.	78	78	78	78	105
		l1	—	—	—	—	105
Borna para cond. Sección		1,5	1,5	2,5	2,5	6	
Transvers. (mm²) min.-max.		-4	-4	-10	-10	-25	