

Inversor de fases TM

N.º ref. 24774

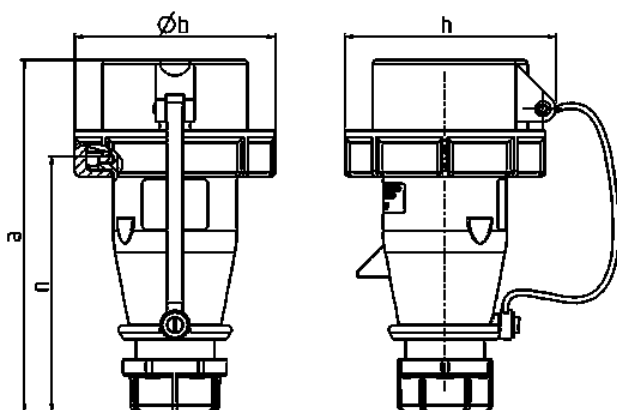


- Contacto roscado
- Portacontactos altamente resistente al calor
- Contactos niquelados
- Con tapa protectora (Forma CP)

Especificaciones técnicas

Amperios	32 A
Polos	5 p
Voltios	400 V
Sentido horario	6 h
Hertzios	50-60 Hz
Técnica de conexión	bornas de tornillo
Contactos	portacontactos altamente resistente al calor, contactos niquelados
Grado de protección	IP 67
Peso	400 g
Marca de verificación	DE, VDE

Planos y dimensiones



Plano	Amp. Polos	16		32	
		3	5	4	5
2 MB 240					
Dim. en mm	a	148	153	191	185
	b	70	87	94	101
	h	75	92	97	105
	n	108	112	141	133
	y	14,5	16	22	22
Borna para cond. Sección		1	1	2,5	2,5
Transvers. (mm²) min.-max.		-2,5	-2,5	-6	-6