

Base semiempotrable TM

N.º ref. 24842

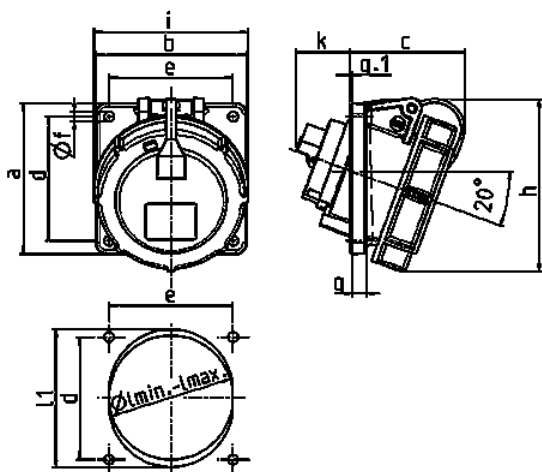


- Contacto roscado
- Portacontactos altamente resistente al calor
- Contactos niquelados
- Inclinación de 20°
- (Forma BS)

Especificaciones técnicas

Amperios	63 A
Polos	5 p
Voltios	440-460 V
Sentido horario	11 h
Hertzios	60 Hz
Técnica de conexión	bornas de tornillo
Contactos	portacontactos altamente resistente al calor, contactos niquelados, X-CONTACT®
Grado de protección	IP 67
Junta de goma	114x114 mm
Agujero de fijación	90x90 mm
Inclinación	20 °
Peso	676 g

Planos y dimensiones



Plano 1 MB 474	Amp. Polos	16		32		63
		3	5	3/4	5	3/4/5
Dím. en mm	a	85	85	85	85	114
	b	85	85	85	85	114
	c	71	65	65	80	98
	d	70	70	70	70	90
	e	70	70	70	70	90
	f	5,5	5,5	5,5	5,5	5,5
	g	8	8	8	8	12
	g-1	2	2	2	2	2
	h	92	98	101	115	135
	i	70	87	94	101	112
	k	39	33	53	53	70
	l min.	57	70	78	78	92
	l max.	78	78	78	78	105
l1	—	—	—	—	105	
Borna para cond. Sección	1,5	1,5	2,5	2,5	6	
Transvers. (mm²) min.-max.	-4	-4	-10	-10	-25	