

## Tapa protectora TM

N.º ref. 24895

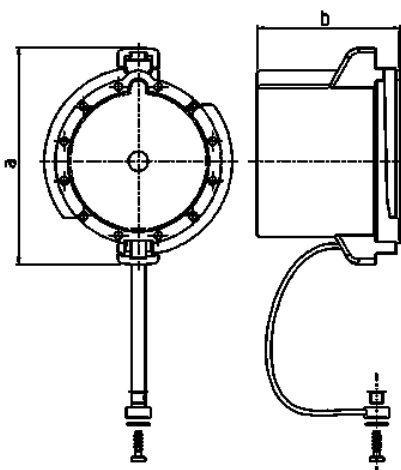


- Para clavijas estancas al agua y clavijas semiempotrables (Forma G)

## Especificaciones técnicas

|      |       |
|------|-------|
| Peso | 108 g |
|------|-------|

## Planos y dimensiones



| Plano      | Amp.<br>Polos | 63 |     |   | 125 |     |   |
|------------|---------------|----|-----|---|-----|-----|---|
|            |               | 3  | 4   | 5 | 3   | 4   | 5 |
| 2 MB 239   |               |    |     |   |     |     |   |
| Dim. en mm | a             |    | 110 |   |     | 120 |   |
|            | b             |    | 73  |   |     | 79  |   |