

## Base semiempotrable con TwinCONTACT

N.º ref. 3157

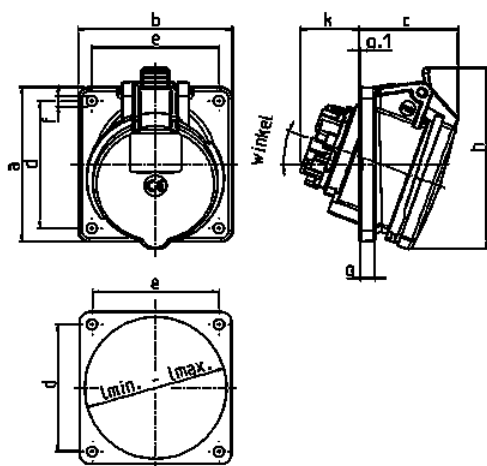


- Sin tornillos, con técnica de desplazamiento de aislamiento
- Medidas del marco homogéneas
- Inclinación de 20°
- Las bases están preparadas para montar un interruptor de contacto auxiliar

### Especificaciones técnicas

Amperios	32 A
Polos	4 p
Voltios	500 V
Sentido horario	7 h
Hertzios	50-60 Hz
Técnica de conexión	sin tornillos - TwinCONTACT
Contactos	estándar
Grado de protección	IP 44
Junta de goma	85x85 mm
Agujero de fijación	70x70 mm
Inclinación	20 °
Peso	370 g
Marca de verificación	DE, VDE

### Planos y dimensiones



Plano	Amp.	16			32		
		3	4	5	3	4	5
<b>1 MB 519</b>	<b>Polos</b>						
<b>Dim. en mm</b>	<b>a</b>	85	85	85	85	85	85
	<b>b</b>	85	85	85	85	85	85
	<b>c</b>	52	57	55	61	60	66
	<b>d</b>	70	70	70	70	70	70
	<b>e</b>	70	70	70	70	70	70
	<b>f</b>	5,5	5,5	5,5	5,5	5,5	5,5
	<b>g</b>	8	8	8	8	8	8
	<b>g.1</b>	2	2	2	2	2	2
	<b>h</b>	86	96	100	96	104	110
	<b>k</b>	31	32	33	43	44	48
	<b>l min.</b>	57	64	70	78	78	78
	<b>l max.</b>	76	76	76	78	78	78
	<b>Ø</b>	20	20	20	20	20	20
	<b>Borna para cond. Sección</b>	1,5	1,5	1,5	2,5	2,5	2,5
	<b>Transvers. (mm<sup>2</sup>) min.-max.</b>	-4	-4	-4	-10	-10	-10