

**Clavija PowerTOP® plus**  
N.º ref. 3252

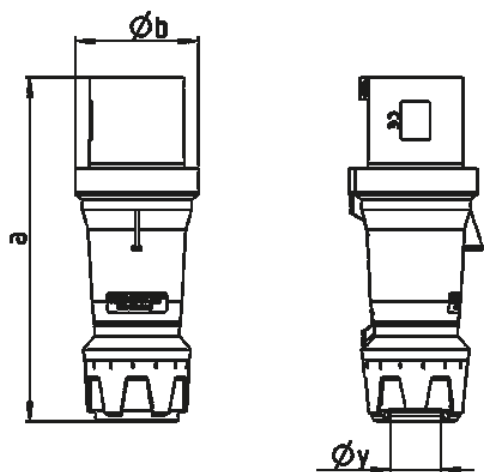


- portacontactos de alta resistencia a las altas temperaturas
- bornes de marco
- contactos niquelados
- prensaestopas y sellado
- pasacables y protección contra tirones

**Especificaciones técnicas**

Amperios	63 A
Polos	4 p
Voltios	400 V
Sentido horario	6 h
Hertzios	50-60 Hz
Técnica de conexión	bornas de tornillo
Contactos	portacontactos altamente resistente al calor, contactos niquelados
Grado de protección	IP 44
Peso	702 g
Marca de verificación	DE, VDE, CN, CQC

**Planos y dimensiones**



Plano	Amp. Polos	63		
		3	4	5
2 MB 228				
Dim. en mm	a	250	250	250
	Øb	90	90	90
	Øy [max]	36	36	36
Borna para cond. Sección		6	6	6
Transvers. (mm <sup>2</sup> ) mín.-max.		—16	—16	—16