

## Prolongador PowerTOP® plus

N.º ref. 3285

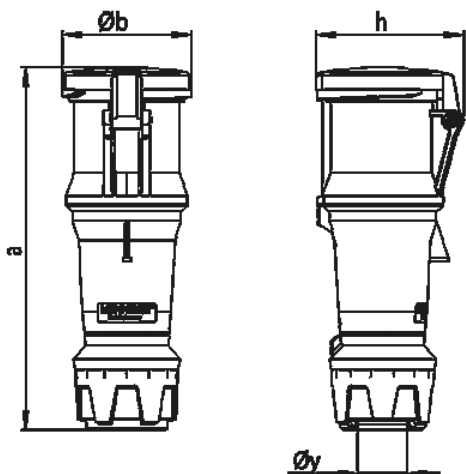


- X-CONTACT®
- portacontactos de alta resistencia a las altas temperaturas
- bornes de marco
- prensaestopas y sellado
- pasacables y protección contra tirones

### Especificaciones técnicas

Amperios	63 A
Polos	5 p
Voltios	400 V
Sentido horario	6 h
Hertzios	50-60 Hz
Técnica de conexión	bornas de tornillo
Contactos	portacontactos altamente resistente al calor, X-CONTACT®
Grado de protección	IP 44
Peso	840 g
Marca de verificación	DE, VDE, CN, CQC

### Planos y dimensiones



Plano	Amp. Polos	63		
		3	4	5
3 MB 71				
Dim. en mm	a	268	268	268
	Øb	95	95	95
	h	109	109	109
	Øy [max]	36	36	36
Borna para cond. Sección		6	6	6
Transvers. (mm²) mín.-max.		—16	—16	—16