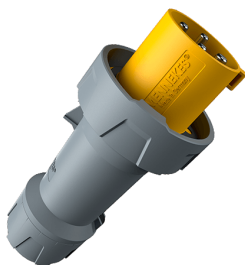


**Clavija PowerTOP® plus**  
N.º ref. 3304

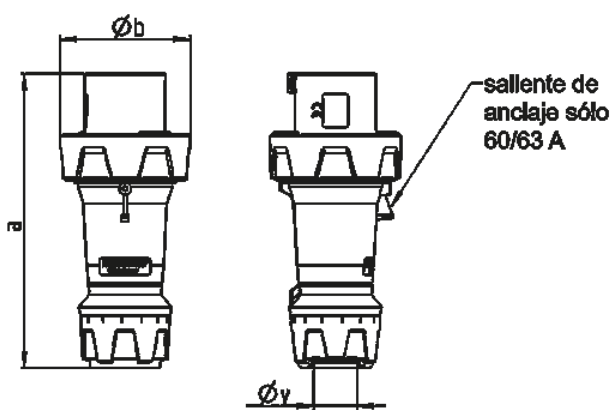


- portacontactos de alta resistencia a las altas temperaturas
- bornes de marco
- contactos niquelados
- prensaestopas y sellado
- pasacables y protección contra tirones

**Especificaciones técnicas**

Amperios	63 A
Polos	4 p
Voltios	110 V
Sentido horario	4 h
Hertzios	50-60 Hz
Técnica de conexión	bornas de tornillo
Contactos	portacontactos altamente resistente al calor, contactos niquelados
Grado de protección	IP 67
Peso	788 g
Marca de verificación	DE, VDE, CN, CCC

**Planos y dimensiones**



Plano	Amp.	63			125		
		3	4	5	3	4	5
2 MB 227	Polos						
Dim. en mm	a	250	250	250	290	290	290
	Øb	111	111	111	128	128	128
	Øy [max]	36	36	36	49	49	49
Borna para cond. Sección		6	6	6	25	25	25
Transvers. (mm²) mín.-max.		—16	—16	—16	—50	—50	—50