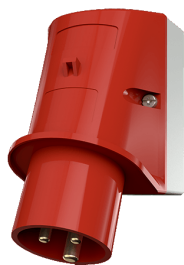


**Clavija mural**  
N.º ref. 333

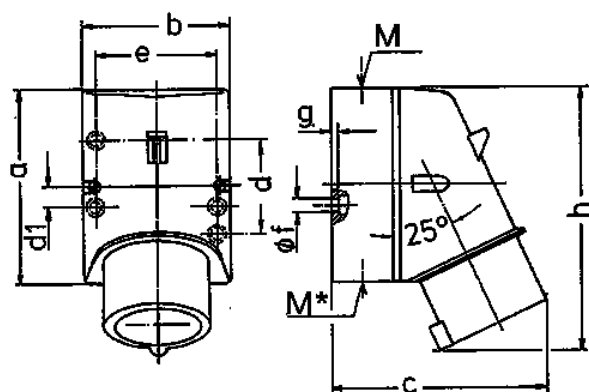


- Contacto roscado
- En la parte inferior de la carcasa hay un troquelado para arrancar

**Especificaciones técnicas**

Amperios	16 A
Polos	3 p
Voltios	400 V
Sentido horario	9 h
Hertzios	50-60 Hz
Técnica de conexión	bornas de tornillo
Contactos	estándar
Grado de protección	IP 44
Peso	148 g
Marca de verificación	DE,VDE, CN,CQC

**Planos y dimensiones**



Plano 2 MB 32 Dim. en mm	Amp. Polos	16			32			
		3	4	5	3	4	5	
a		87	100	100	128	128	128	
b		64	75	75	84	84	84	
c		93	106	110	133	133	135	
d		40	—	—	—	—	—	
d1		—	10,5	10,5	11	11	11	
e		50,5	59	59	68	68	68	
f		4,5	5	5	5,3	5,3	5,3	
g		4	4	4	4	4	4	
h		122	133	135	169	169	170	
M		20	20	20	32	32	32	
M*			1x20 Ø y [max]			2x25 Ø y [max]		
Ø y [max]		15	15	15	18/25	18/25	18/25	
Borna para cond. Sección		1	1	1	2,5	2,5	2,5	
Transvers. (mm²) min.-max.		-2,5	-2,5	-2,5	-6	-6	-6	