

## Clavija mural con inversor de fases

N.º ref. 3342

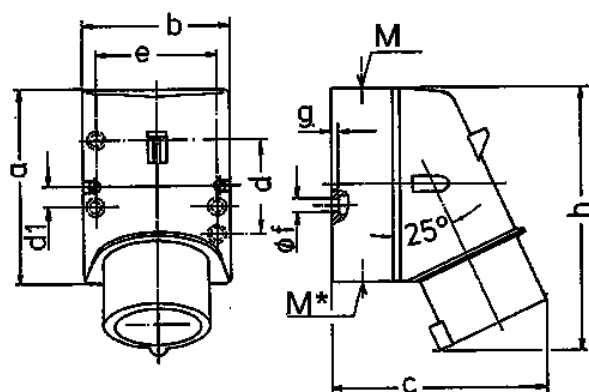


- Contacto roscado

## Especificaciones técnicas

|                       |                    |
|-----------------------|--------------------|
| Amperios              | 16 A               |
| Polos                 | 4 p                |
| Voltios               | 230 V              |
| Sentido horario       | 9 h                |
| Hertzios              | 50-60 Hz           |
| Técnica de conexión   | bornas de tornillo |
| Contactos             | estándar           |
| Grado de protección   | IP 44              |
| Peso                  | 241 g              |
| Marca de verificación | DE,VDE             |

## Planos y dimensiones



| Plano<br>2 MB 32 | Amp.<br>Polos              | 16   |                |      | 32    |                |       |  |
|------------------|----------------------------|------|----------------|------|-------|----------------|-------|--|
|                  |                            | 3    | 4              | 5    | 3     | 4              | 5     |  |
| Dim. en mm       | a                          | 87   | 100            | 100  | 128   | 128            | 128   |  |
|                  | b                          | 64   | 75             | 75   | 84    | 84             | 84    |  |
|                  | c                          | 93   | 106            | 110  | 133   | 133            | 135   |  |
|                  | d                          | 40   | —              | —    | —     | —              | —     |  |
|                  | d1                         | —    | 10,5           | 10,5 | 11    | 11             | 11    |  |
|                  | e                          | 50,5 | 59             | 59   | 68    | 68             | 68    |  |
|                  | f                          | 4,5  | 5              | 5    | 5,3   | 5,3            | 5,3   |  |
|                  | g                          | 4    | 4              | 4    | 4     | 4              | 4     |  |
|                  | h                          | 122  | 133            | 135  | 169   | 169            | 170   |  |
|                  | M                          | 20   | 20             | 20   | 32    | 32             | 32    |  |
|                  | M*                         |      | 1x20 Ø y [max] |      |       | 2x25 Ø y [max] |       |  |
|                  | Ø y [max]                  | 15   | 15             | 15   | 18/25 | 18/25          | 18/25 |  |
|                  | Borna para cond. Sección   | 1    | 1              | 1    | 2,5   | 2,5            | 2,5   |  |
|                  | Transvers. (mm²) min.-max. | -2,5 | -2,5           | -2,5 | -6    | -6             | -6    |  |