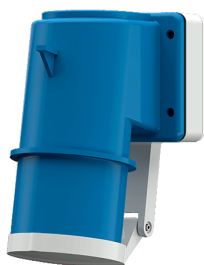


Clavija de panel con inversor de fases

N.º ref. 3348

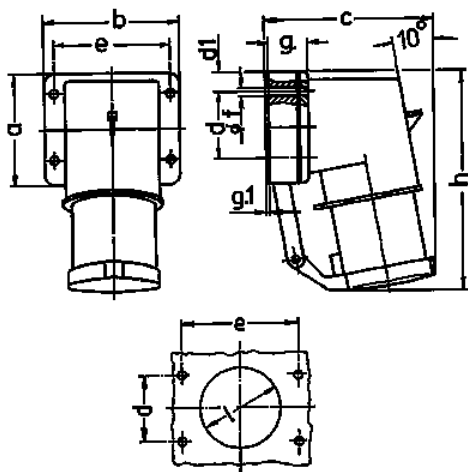


- Contacto roscado con tapa abatible

Especificaciones técnicas

Amperios	16 A
Polos	4 p
Voltios	230 V
Sentido horario	9 h
Hertzios	50-60 Hz
Técnica de conexión	bornas de tornillo
Contactos	estándar
Grado de protección	IP 44
Peso	210 g
Marca de verificación	DE, VDE

Planos y dimensiones



Plano	Amp. Polos	16		32		
		4	5	3	4	5
2 MB 43						
Dim. en mm	a	85	85	75	75	75
	b	85	85	90	90	90
	c	104	106	115	115	117
	d	64	64	45	45	45
	d1	10	10	13	13	13
	e	64	64	78	78	78
	f	5,5	5,5	5,5	5,5	5,5
	g.	27	27	27	27	27
	g.1	2	2	1	1	1
	h	140	140	150	150	150
	l	50	50	55	55	55
Borna para cond. Sección		1	1	2,5	2,5	2,5
Transvers. (mm ²) min.-max.		-2,5	-2,5	-6	-6	-6