

## Clavija de panel con inversor de fases

N.º ref. 3367

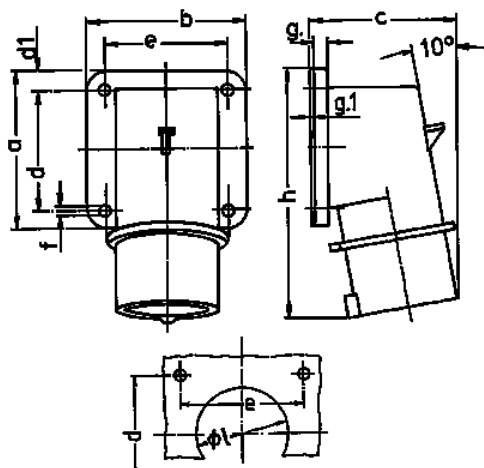


- Contacto roscado

### Especificaciones técnicas

|                       |                    |
|-----------------------|--------------------|
| Amperios              | 32 A               |
| Polos                 | 4 p                |
| Voltios               | 230 V              |
| Sentido horario       | 9 h                |
| Hertzios              | 50-60 Hz           |
| Técnica de conexión   | bornas de tornillo |
| Contactos             | estándar           |
| Grado de protección   | IP 44              |
| Peso                  | 248 g              |
| Marca de verificación | DE, VDE            |

### Planos y dimensiones



| Plano                                   | Amp.<br>Polos | 16   |      | 32  |     |     |
|---|---------------|------|------|-----|-----|-----|
|   |               | 4    | 5    | 3   | 4   | 5   |
| <b>2 MB 73</b>                          |               |      |      |     |     |     |
| Dim. en mm                              | a             | 85   | 85   | 75  | 75  | 75  |
|   | b             | 85   | 85   | 90  | 90  | 90  |
|   | c             | 75   | 79   | 87  | 87  | 90  |
|   | d             | 64   | 64   | 45  | 45  | 45  |
|   | d1            | 10   | 10   | 13  | 13  | 13  |
|   | e             | 64   | 64   | 78  | 78  | 78  |
|   | f             | 5,5  | 5,5  | 5,5 | 5,5 | 5,5 |
|   | g.            | 6    | 6    | 6   | 6   | 6   |
|   | g.1           | 2    | 2    | 2   | 2   | 2   |
|   | h             | 129  | 129  | 137 | 137 | 138 |
|   | i             | 50   | 50   | 55  | 55  | 55  |
| Borna para cond. Sección                |               | 1    | 1    | 2,5 | 2,5 | 2,5 |
| Transvers. (mm <sup>2</sup> ) min.-max. |               | -2,5 | -2,5 | -6  | -6  | -6  |