

Clavija PowerTOP® plus
N.º ref. 3381

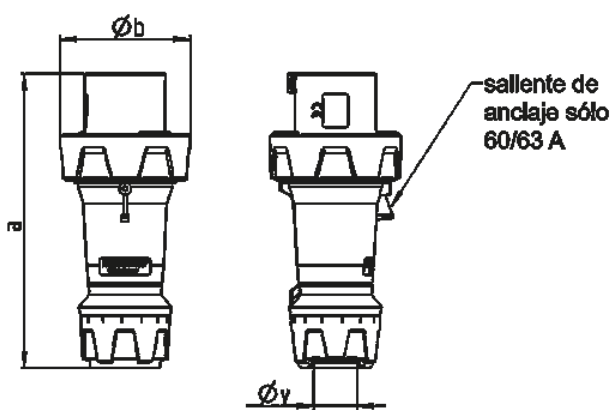


- portacontactos de alta resistencia a las altas temperaturas
- bornes de marco
- contactos niquelados
- prensaestopas y sellado
- pasacables y protección contra tirones

Especificaciones técnicas

Amperios	125 A
Polos	5 p
Voltios	400 V
Sentido horario	6 h
Hertzios	60-50 Hz
Técnica de conexión	bornas de tornillo
Contactos	contactos niquelados, portacontactos altamente resistente al calor
Grado de protección	IP 67
Peso	1480 g
Marca de verificación	CN,CQC

Planos y dimensiones



Plano	Amp.	63			125		
		3	4	5	3	4	5
2 MB 227	Polos						
Dim. en mm	a	250	250	250	290	290	290
	Øb	111	111	111	128	128	128
	Øy [max]	36	36	36	49	49	49
Borna para cond. Sección		6	6	6	25	25	25
Transvers. (mm²) mín.-max.		—16	—16	—16	—50	—50	—50