

Prolongador PowerTOP® plus
N.º ref. 3405

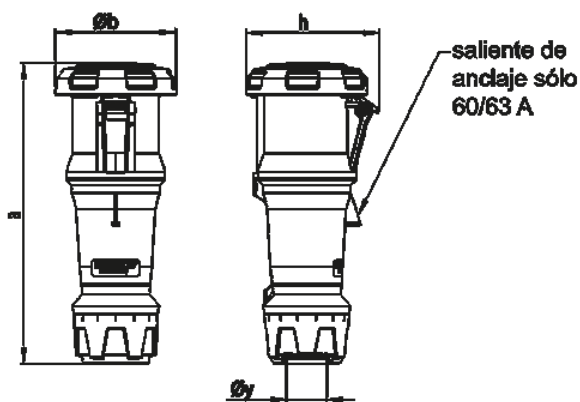


- X-CONTACT®
- portacontactos de alta resistencia a las altas temperaturas
- bornes de marco
- prensaestopas y sellado
- pasacables y protección contra tirones

Especificaciones técnicas

Amperios	63 A
Polos	4 p
Voltios	230 V
Sentido horario	9 h
Hertzios	50-60 Hz
Técnica de conexión	bornas de tornillo
Contactos	X-CONTACT®, portacontactos altamente resistente al calor
Grado de protección	IP 67
Peso	820 g
Marca de verificación	DE,VDE, CN,CQC

Planos y dimensiones



Plano	Amp.	63			125		
		3	4	5	3	4	5
3 MB 70	Polos						
Dim. en mm	a	270	270	270	310	310	310
	Ø b	109	109	109	121	121	121
	h	121	121	121	133	133	133
	Ø y [max]	36	36	36	49	49	49
	Borna para cond. Sección	6	6	6	25	25	25
	Transvers. (mm²) mín.-max.	—16	—16	—16	—50	—50	—50