

Clavija mural

N.º ref. 340

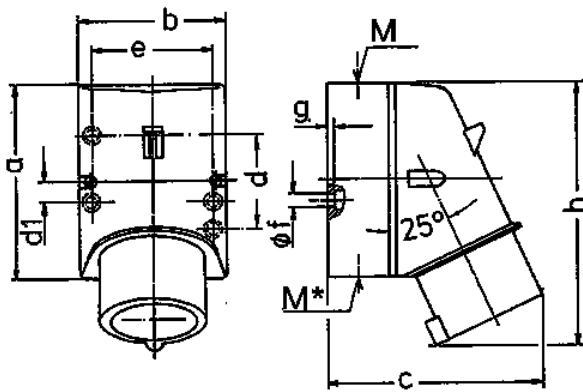


- Contacto roscado
- En la parte inferior de la carcasa hay un troquelado para arrancar

Especificaciones técnicas

| | |
|-----------------------|--------------------|
| Amperios | 16 A |
| Polos | 5 p |
| Voltios | 110 V |
| Sentido horario | 4 h |
| Hertzios | 50-60 Hz |
| Técnica de conexión | bornas de tornillo |
| Contactos | estándar |
| Grado de protección | IP 44 |
| Peso | 246 g |
| Marca de verificación | DE, VDE, CN, CQC |

Planos y dimensiones



| Plano 2 MB 32 Dim. en mm | Amp. Polos | 16 | | | 32 | | | |
|--------------------------------|---------------|------|----------------|------|-------|----------------|-------|--|
| | | 3 | 4 | 5 | 3 | 4 | 5 | |
| a | | 87 | 100 | 100 | 128 | 128 | 128 | |
| b | | 64 | 75 | 75 | 84 | 84 | 84 | |
| c | | 93 | 106 | 110 | 133 | 133 | 135 | |
| d | | 40 | — | — | — | — | — | |
| d1 | | — | 10,5 | 10,5 | 11 | 11 | 11 | |
| e | | 50,5 | 59 | 59 | 68 | 68 | 68 | |
| f | | 4,5 | 5 | 5 | 5,3 | 5,3 | 5,3 | |
| g | | 4 | 4 | 4 | 4 | 4 | 4 | |
| h | | 122 | 133 | 135 | 169 | 169 | 170 | |
| M | | 20 | 20 | 20 | 32 | 32 | 32 | |
| M* | | | 1x20 Ø y [max] | | | 2x25 Ø y [max] | | |
| Ø y [max] | | 15 | 15 | 15 | 18/25 | 18/25 | 18/25 | |
| Borna para cond. Sección | | 1 | 1 | 1 | 2,5 | 2,5 | 2,5 | |
| Transvers. (mm²) min.-max. | | -2,5 | -2,5 | -2,5 | -6 | -6 | -6 | |