

**Prolongador PowerTOP® plus**  
N.º ref. 3425

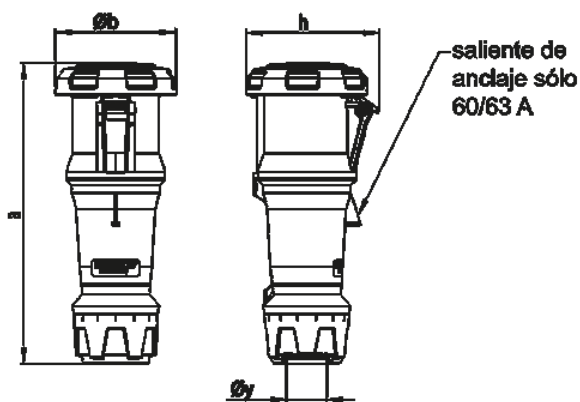


- X-CONTACT®
- portacontactos de alta resistencia a las altas temperaturas
- bornes de marco
- prensaestopas y sellado
- pasacables y protección contra tirones

Especificaciones técnicas

Amperios	63 A
Polos	5 p
Voltios	400 V
Sentido horario	6 h
Hertzios	50-60 Hz
Técnica de conexión	bornas de tornillo
Contactos	portacontactos altamente resistente al calor, X-CONTACT®
Grado de protección	IP 67
Peso	890 g
Marca de verificación	DE, VDE, CN, CQC

Planos y dimensiones



Plano	Amp.	63			125		
		3	4	5	3	4	5
<b>3 MB 70</b>	<b>Polos</b>						
<b>Dim. en mm</b>	<b>a</b>	270	270	270	310	310	310
	<b>Øb</b>	109	109	109	121	121	121
	<b>h</b>	121	121	121	133	133	133
	<b>Øy [max]</b>	36	36	36	49	49	49
	<b>Borna para cond. Sección</b>	6	6	6	25	25	25
	<b>Transvers. (mm²) mín.-max.</b>	—16	—16	—16	—50	—50	—50