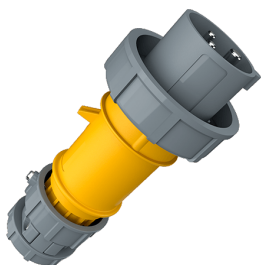


Clavija PowerTOP®

N.º ref. 3829

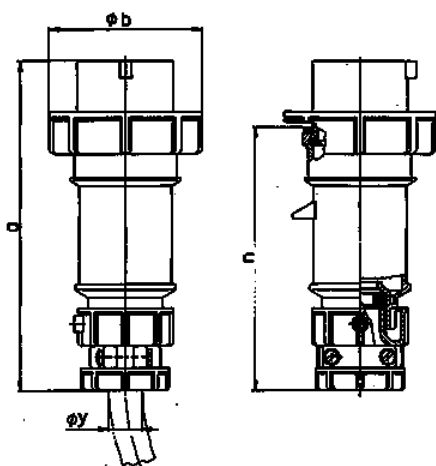


- Contacto roscado
- Portacontactos altamente resistente al calor
- Contactos niquelados
- Prensaestopas roscado y dispositivo antitracción exterior

Especificaciones técnicas

| | |
|-----------------------|--|
| Amperios | 32 A |
| Polos | 3 p |
| Voltios | 110 V |
| Sentido horario | 4 h |
| Hertzios | 50-60 Hz |
| Técnica de conexión | bornas de tornillo |
| Contactos | portacontactos altamente resistente al calor, contactos niquelados |
| Grado de protección | IP 67 |
| Peso | 307 g |
| Marca de verificación | DE, VDE, CN, CQC |

Planos y dimensiones



| Plano 2 MB 171 | Amp. Polos | 16 | | | 32 | | |
|----------------------------|---------------|------|------|------|------|------|------|
| | | 3 | 4 | 5 | 3 | 4 | 5 |
| Dim. en mm | a | 162 | 172 | 186 | 199 | 199 | 213 |
| | b | 71 | 79 | 89 | 95 | 95 | 102 |
| | n | 129 | 139 | 152 | 157 | 157 | 172 |
| | y | 19 | 19 | 22 | 24,5 | 24,5 | 28,5 |
| Borna para cond. Sección | | 1 | 1 | 1 | 2,5 | 2,5 | 2,5 |
| Transvers. (mm²) min.-max. | | -2,5 | -2,5 | -2,5 | -6 | -6 | -6 |