

Tapa protectora

N.º ref. 40787

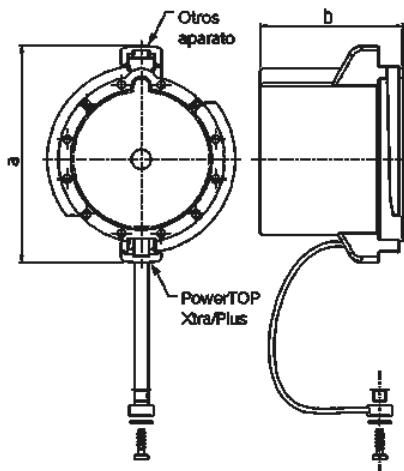
- Para clavijas estancas al agua, murales y semiempotrables



Especificaciones técnicas

Amperios	63 A
Polos	5 p
Peso	107 g

Planos y dimensiones



Plano	Amp.	63			125		
		3	4	5	3	4	5
2 MB 239	Polos						
Dim. en mm	a		110			120	
	b		73			79	