

Base semiempotrable Cepex, blanco perla

N.º ref. 4120

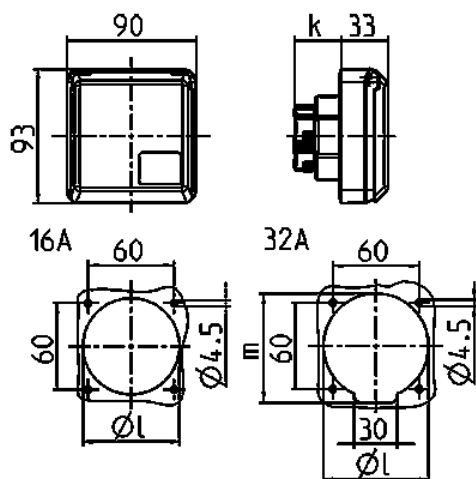


- Contacto roscado
- Para montaje en conductos de cable y columnas de energía
- Resistente a golpes de balón según DIN 18032

Especificaciones técnicas

Amperios	32 A
Polos	5 p
Voltios	400 V
Sentido horario	6 h
Hertzios	50-60 Hz
Grado de protección	IP 44
Protección para niños	false
Peso	257 g
Marca de verificación	DE,VDE, CN,CQC

Planos y dimensiones



Plano	Amp. Polos	16			32		
		3	4	5	3	4	5
1 MB 315							
Dim. en mm	k	32	32	32	48	48	48
	l	55	60	67	65	65	73
	m	-	-	-	70	70	76
Borna para cond. Sección		1,5	1,5	1,5	2,5	2,5	2,5
Transvers. (mm ²) min.-max.		-4	-4	-4	-6	-6	-6