

Marco Cepex

N.º ref. 41407

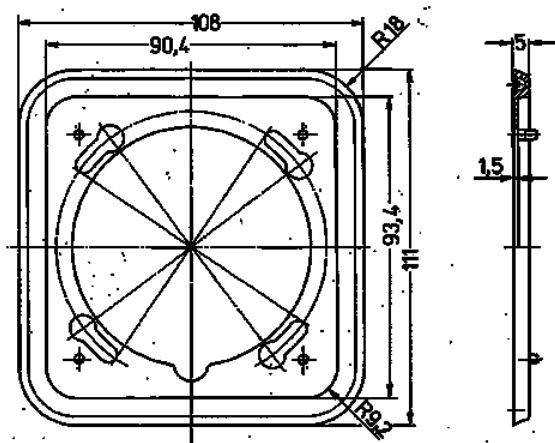


- Simple
- Para todas las bases Cepex empotrables y semiempotrables de 16 A y 32 A, para instalar un solo elemento o una combinación ilimitada de ellos en vertical

Especificaciones técnicas

Peso	20 g
------	------

Planos y dimensiones



Plano

1 MB 363

Dim. en mm