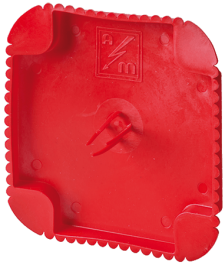


## Tapa protectora

N.º ref. 41414

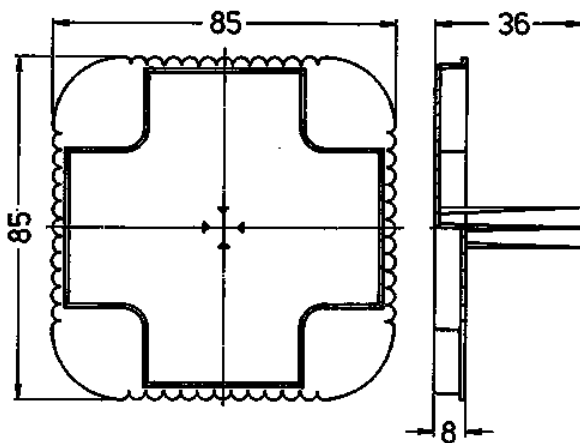


- Para proteger los orificios roscados de las bases empotrables y evitar la suciedad hasta el montaje del equipo

## Especificaciones técnicas

Peso	8 g
------	-----

## Planos y dimensiones



Plano  
1 MB 353

Dim. en mm