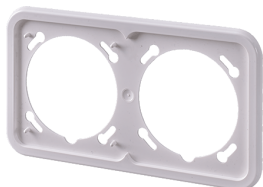


Marcos dobles Cepex

N.º ref. 41424

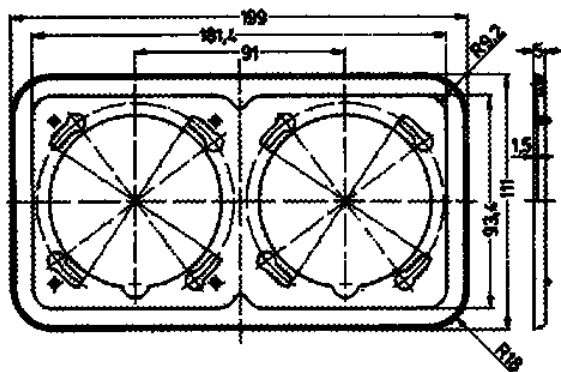


- dobles
- para todas las bases empotrables y semiempotrables Cepex de 16 A y 32 A, para montaje de dos elementos en horizontal

Especificaciones técnicas

Peso	30 g
------	------

Planos y dimensiones



Plano
1 MB 364

Dim. en mm