

**Tapa abatible**

N.º ref. 41482

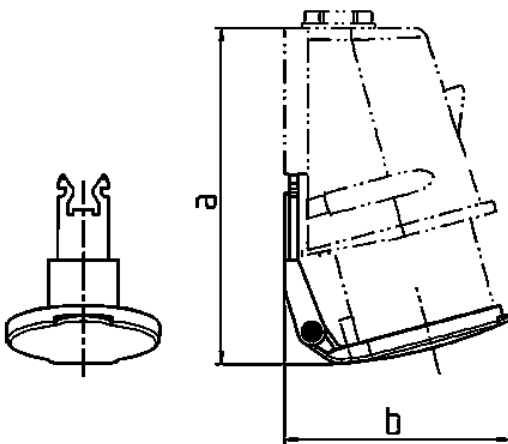


- adecuado para clavijas murales e inversores de fase de los codigos 843, 844, 846, 847, 800, 801, 3517

**Especificaciones técnicas**

Peso	22 g
------	------

**Planos y dimensiones**



Plano	Amp. Polos	16		
		3	4	5
<b>2 MB 222</b>				
Dim. en mm	a	103,5	134	134
	b	74,4	91	91