

Base mural Cepex, gris
N.º ref. 4170

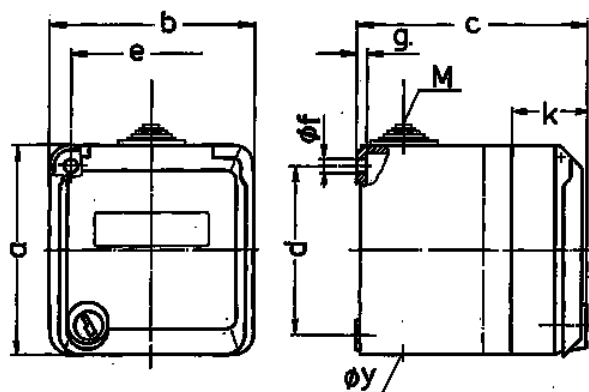


- Contacto roscado
- con casilla de rotulación
- con cerradura, dos llaves
- No desmontable cuando está cerrada
- También disponible con una sola llave
- bloqueo idéntico: Ref. No + índice P „G“

Especificaciones técnicas

Amperios	32 A
Polos	5 p
Voltios	400 V
Sentido horario	6 h
Hertzios	50-60 Hz
Grado de protección	IP 44
Protección para niños	false
Peso	435 g
Marca de verificación	DE,VDE

Planos y dimensiones



Plano	Amp.	16			32		
		3	4	5	3	4	5
1 MB 313	Polos						
Dim. en mm	a	93	93	93	93	93	93
	b	90	90	90	90	90	90
	c	90	90	90	102	102	102
	d	75	75	75	75	75	75
	e	73	73	73	73	73	73
	f	5,5	5,5	5,5	5,5	5,5	5,5
	g	4,2	4,2	4,2	4,2	4,2	4,2
	k	36	36	36	36	36	36
	y	25,5	25,5	25,5	25,5	25,5	25,5
	M	25x1,5	25x1,5	25x1,5	25x1,5	25x1,5	25x1,5
	Borna para cond. Sección	1,5	1,5	1,5	2,5	2,5	2,5
	Transvers. (mm²) mín.-max.	—4	—4	—4	—6	—6	—6