

Base semiempotrable Cepex, blanco perla

N.º ref. 4172

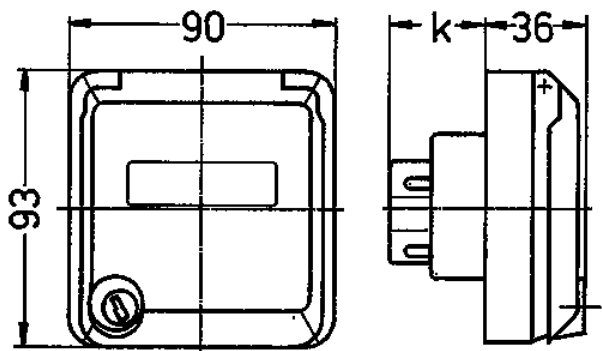


- Contacto roscado
- con casilla de rotulación
- con cerradura
- Dos llaves
- No desmontable cuando está cerrada
- También disponible con una sola llave
- Para montaje en conductos de cable y columnas de energía
- Cerradura de una sola llave: N.º de ref. + índice G

Especificaciones técnicas

| | |
|-----------------------|----------|
| Amperios | 16 A |
| Polos | 3 p |
| Voltios | 230 V |
| Sentido horario | 6 h |
| Hertzios | 50-60 Hz |
| Grado de protección | IP 44 |
| Protección para niños | false |
| Peso | 210 g |

Planos y dimensiones



| Plano | Amp. Polos | 16 | | | 32 | | |
|---|---------------|-----|-----|-----|-----|-----|-----|
| | | 3 | 4 | 5 | 3 | 4 | 5 |
| 1 MB 320 | k | 32 | 32 | 32 | 48 | 48 | 48 |
| Dim. en mm | k | 32 | 32 | 32 | 48 | 48 | 48 |
| Borna para cond. Sección | | 1,5 | 1,5 | 1,5 | 2,5 | 2,5 | 2,5 |
| Transvers. (mm ²) min.-max. | | -4 | -4 | -4 | -6 | -6 | -6 |