

## Bases dobles Cepex

N.º ref. 4203

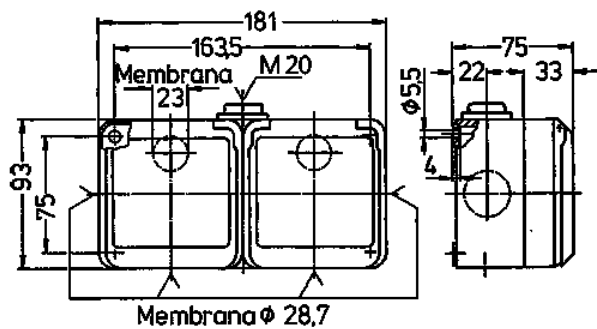


- contacto roscado
- otras variantes a petición

## Especificaciones técnicas

|                       |          |
|-----------------------|----------|
| Amperios              | 16 A     |
| Polos                 | 3 p      |
| Voltios               | 230 V    |
| Sentido horario       | 6 h      |
| Hertzios              | 50-60 Hz |
| Grado de protección   | IP 44    |
| Protección para niños | false    |
| Peso                  | 462 g    |
| Marca de verificación | CN,CQC   |

## Planos y dimensiones



| Plano<br>1 MB 350                       | Amp.<br>Polos | 16  |     |     |
|---|---------------|-----|-----|-----|
|   |               | 3   | 4   | 5   |
| <b>Dím. en mm</b>                       |               |     |     |     |
| Borna para cond. Sección                |               | 1,5 | 1,5 | 1,5 |
| Transvers. (mm <sup>2</sup> ) min.-max. |               | -4  | -4  | -4  |