

Bases dobles Cepex

N.º ref. 4204

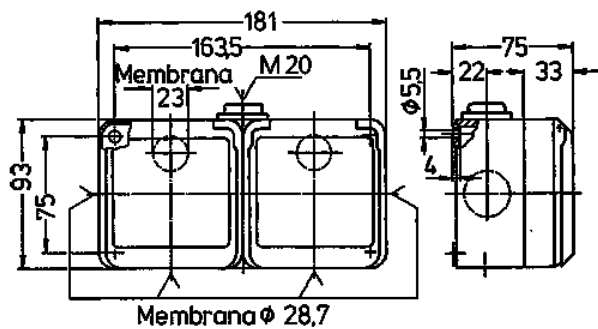


- contacto roscado
- otras variantes a petición

Especificaciones técnicas

Amperios	16 A
Polos	5 p
Voltios	400 V
Sentido horario	6 h
Hertzios	50-60 Hz
Grado de protección	IP 44
Protección para niños	false
Peso	548 g
Marca de verificación	CN,CQC

Planos y dimensiones



Plano	Amp.	16		
		3	4	5
1 MB 350	Polos			
Dím. en mm				
Borna para cond.	Sección	1,5	1,5	1,5
Transvers. (mm ²)	min.-max.	-4	-4	-4