

Bases dobles Cepex

N.º ref. 4219

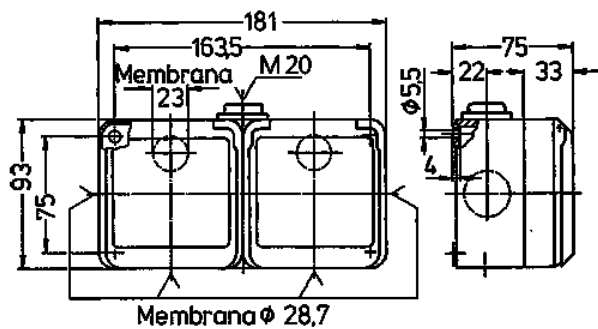


- contacto roscado
- otras variantes a petición

Especificaciones técnicas

| | |
|-----------------------|----------|
| Amperios | 16 A |
| Polos | 3 p |
| Voltios | 230 V |
| Sentido horario | 6 h |
| Hertzios | 50-60 Hz |
| Grado de protección | IP 44 |
| Protección para niños | false |
| Peso | 506 g |
| Marca de verificación | CN,CQC |

Planos y dimensiones



| Plano 1 MB 350 | Amp. Polos | 16 | | |
|---|---------------|-----|-----|-----|
| | | 3 | 4 | 5 |
| Dím. en mm | | | | |
| Borna para cond. Sección | | 1,5 | 1,5 | 1,5 |
| Transvers. (mm ²) min.-max. | | -4 | -4 | -4 |