

Base doble Cepex

N.º ref. 4224

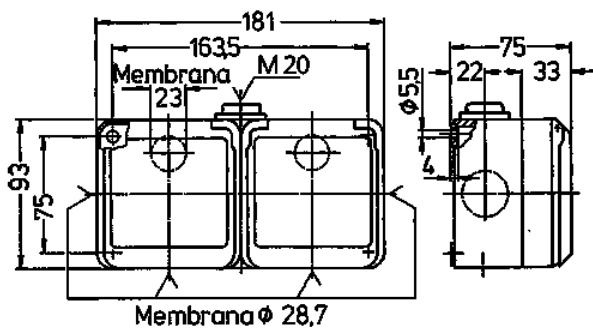


- contacto roscado
- otras variantes a petición

Especificaciones técnicas

Amperios	32 A
Polos	3 p
Voltios	230 V
Sentido horario	6 h
Hertzios	50-60 Hz
Grado de protección	IP 44
Protección para niños	false
Peso	658 g

Planos y dimensiones



Plano	Amp. Polos	16		
		3	4	5
Dim. en mm				
Borna para cond. Sección		1,5	1,5	1,5
Transvers. (mm ²) min.-max.		-4	-4	-4