

Base doble Cepex

N.º ref. 4226

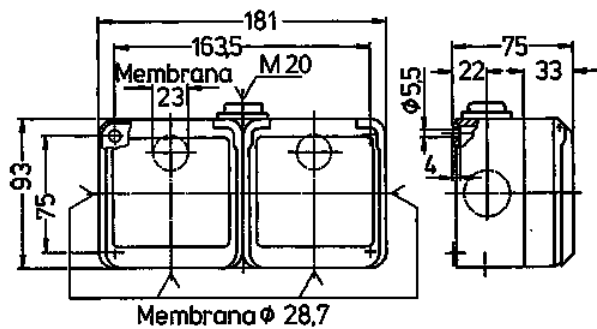


- contacto roscado
- otras variantes a petición

Especificaciones técnicas

Amperios	32 A
Polos	5 p
Voltios	400 V
Sentido horario	6 h
Hertzios	50-60 Hz
Grado de protección	[ClassificationAttributeValueModel (8796126610016@50), ClassificationAttributeValueModel (8796126610016@50)]
Protección para niños	[false, false]
Peso	745 g

Planos y dimensiones



Plano 1 MB 350	Amp. Polos	16		
		3	4	5
Dím. en mm				
Borna para cond. Sección		1,5	1,5	1,5
Transvers. (mm ²) min.-max.		-4	-4	-4