

Base mural con toma de tierra Cepex

N.º ref. 4900

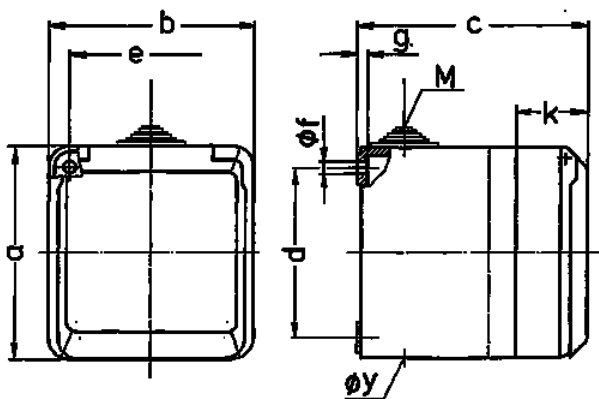


- Normativa francesa/belga
- Contacto roscado
- Una entrada de cable superior con tubuladuras de entrada M 25, tres ciegas M 25, una ciega M 20 (para cortar) para cables de 7-13 mm Ø
- Resistente a golpes de balón según DIN 18032

Especificaciones técnicas

Amperios	16 A
Polos	3 p+T
Voltios	230 V
Hertzios	50-60 Hz
Grado de protección	IP 44
Protección para niños	true
Peso	260 g

Planos y dimensiones



Plano 1 MB 312	Amp. Polos	16			32		
		3	4	5	3	4	5
Dim. en mm	a	93	93	93	93	93	93
	b	90	90	90	90	90	90
	c	87	87	87	99	99	99
	d	75	75	75	75	75	75
	e	73	73	73	73	73	73
	f	5,5	5,5	5,5	5,5	5,5	5,5
	g	4,2	4,2	4,2	4,2	4,2	4,2
	k	33	33	33	33	33	33
	y	25,5	25,5	25,5	25,5	25,5	25,5
	M	25x1,5	25x1,5	25x1,5	25x1,5	25x1,5	25x1,5
Borna para cond. Sección		1,5	1,5	1,5	2,5	2,5	2,5
Transvers. (mm²) mín.-max.		—4	—4	—4	—6	—6	—6