

Base mural
N.º ref. 5107A

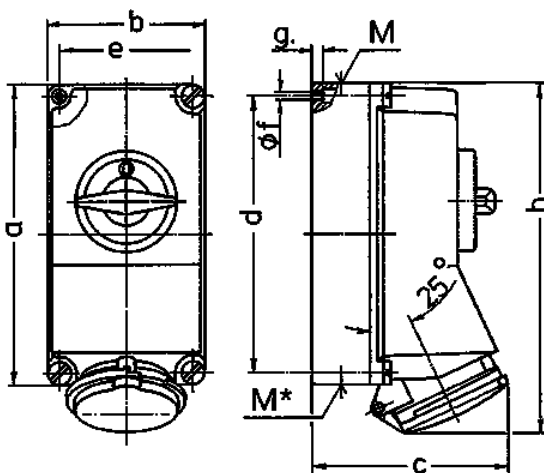


- Contacto roscado
- Desconectable
- Bloqueo mecánico DUO
- Se cierra con candado

Especificaciones técnicas

| | |
|-----------------------|--------------------|
| Amperios | 32 A |
| Polos | 5 p |
| Voltios | 230 V |
| Sentido horario | 9 h |
| Hertzios | 50-60 Hz |
| Técnica de conexión | bornas de tornillo |
| Contactos | estándar |
| Grado de protección | IP 44 |
| Material | plástico |
| Peso | 1178 g |
| Marca de verificación | CN,CQC |

Planos y dimensiones



| Plano 1 MB 174 Dim. en mm | Amp. Polos | 16 | | | 32 | | |
|---------------------------------|---------------|-------------|------|------|-------------|------|------|
| | | 3 | 4 | 5 | 3 | 4 | 5 |
| a | | 225 | 225 | 225 | 225 | 225 | 225 |
| b | | 118 | 118 | 118 | 118 | 118 | 118 |
| c | | 141 | 141 | 141 | 146 | 146 | 146 |
| d | | 208 | 208 | 208 | 208 | 208 | 208 |
| e | | 101 | 101 | 101 | 101 | 101 | 101 |
| f | | 6,3 | 6,3 | 6,3 | 6,3 | 6,3 | 6,3 |
| g | | 8 | 8 | 8 | 8 | 8 | 8 |
| h | | 250 | 252 | 254 | 264 | 264 | 264 |
| M | | 1x25 y 1x32 | | | 1x25 y 1x32 | | |
| M* | | 2x25 | 2x25 | 2x25 | 2x25 | 2x25 | 2x25 |
| Ø y [max] | | 25 | 25 | 25 | 25 | 25 | 25 |
| Borna para cond. Sección | | 1,5 | 1,5 | 1,5 | 2,5 | 2,5 | 2,5 |
| Transvers. (mm²) mín.-max. | | -4 | -4 | -4 | -10 | -10 | -10 |